



**Professional** **HEAVY DUTY**  
**GKS 18V-57-2 GX**

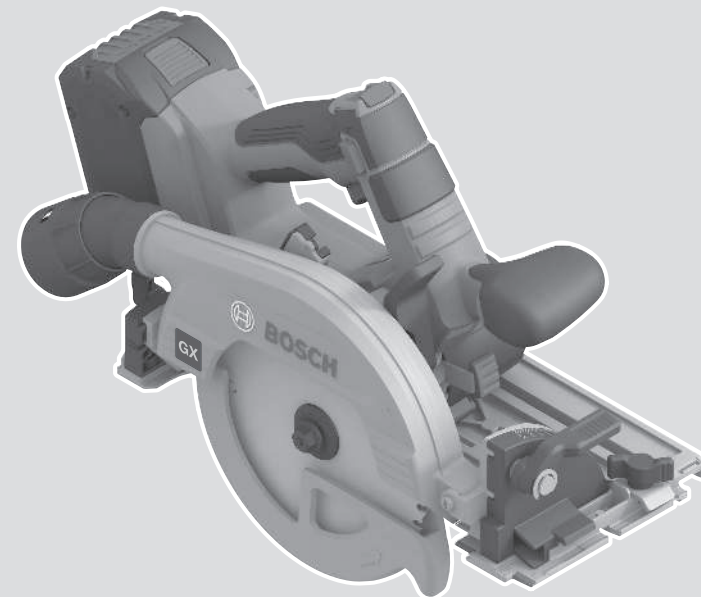
Robert Bosch Power Tools GmbH  
70538 Stuttgart  
GERMANY

[www.bosch-pt.com](http://www.bosch-pt.com)

1 609 92A 976 (2026.04) 0 / 21



1 609 92A 976



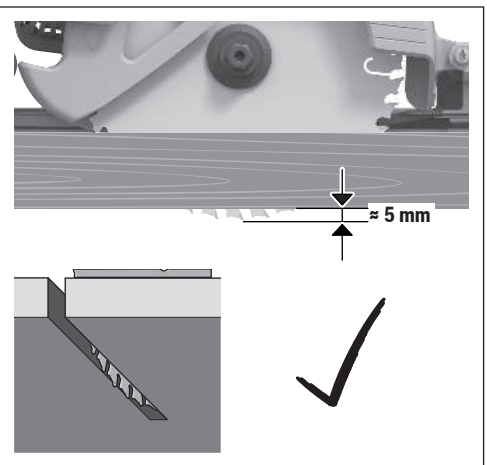
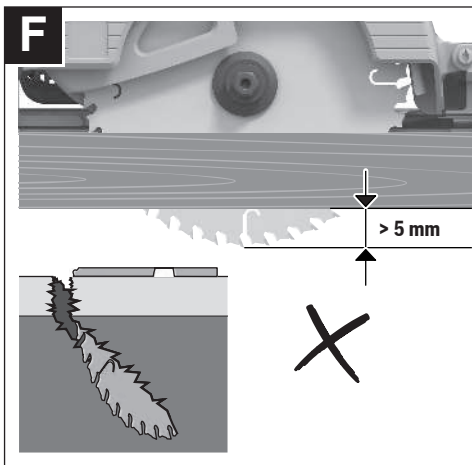
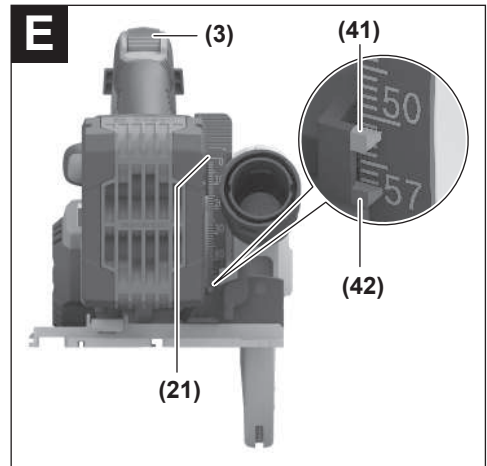
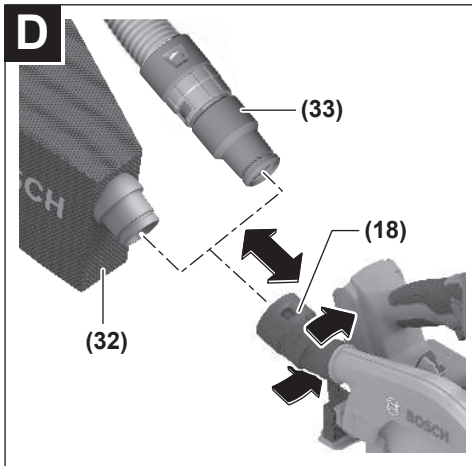
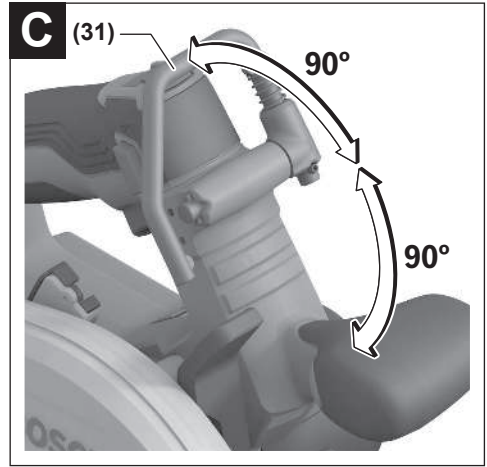
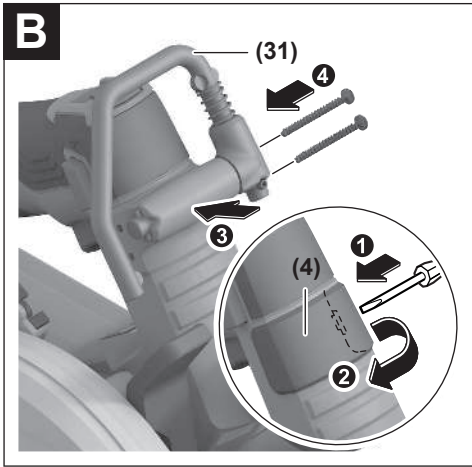
fi Alkuperäiset ohjeet

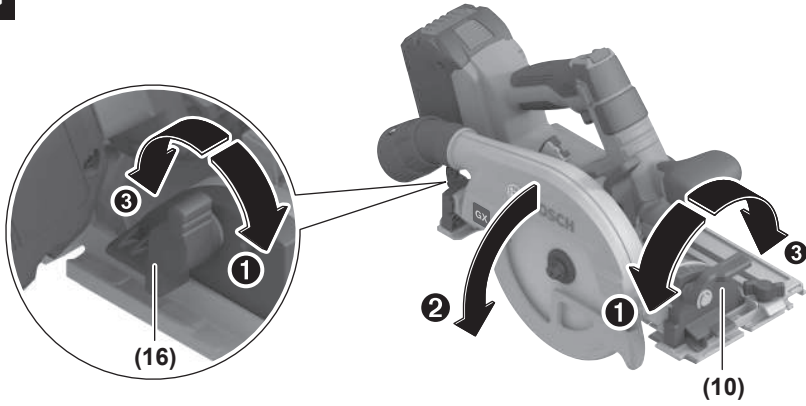
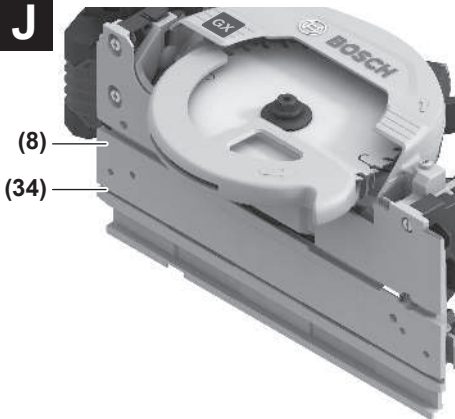


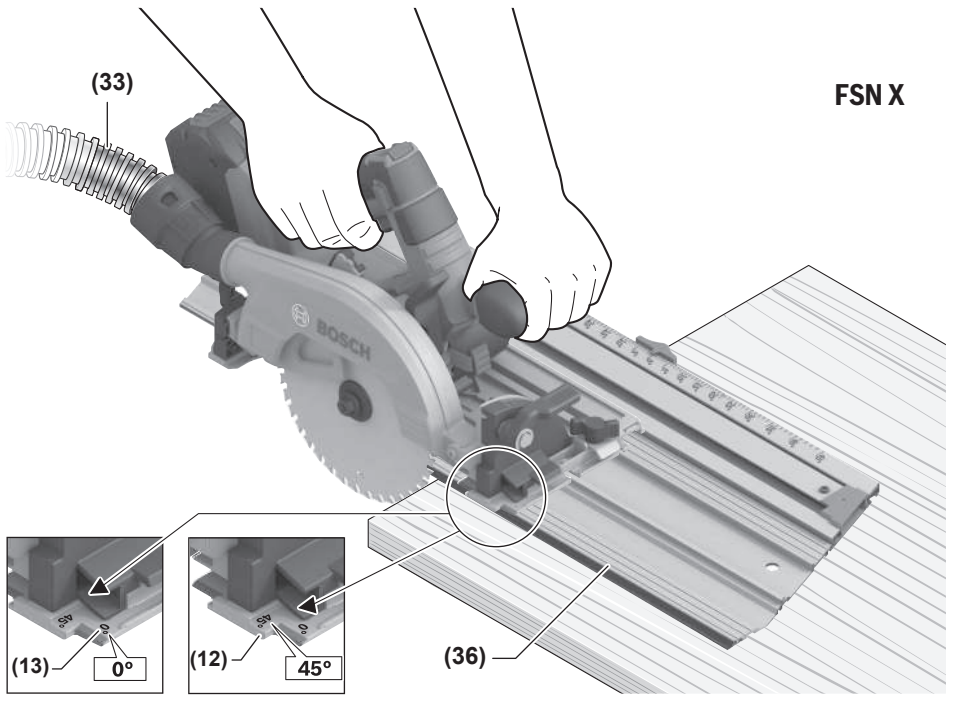
Suomi .....Sivu 8

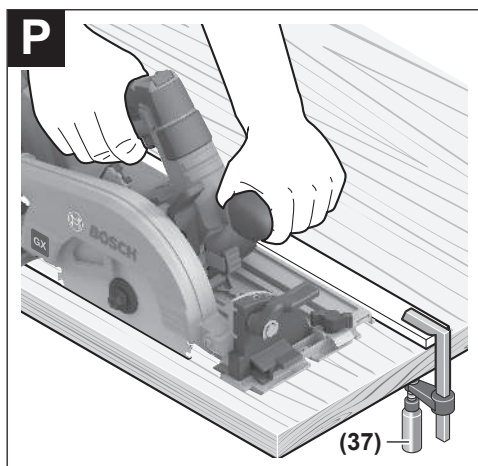
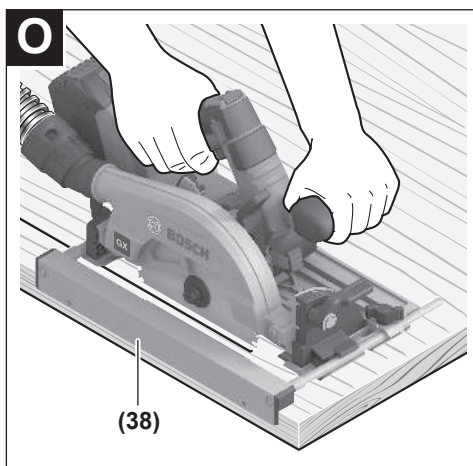
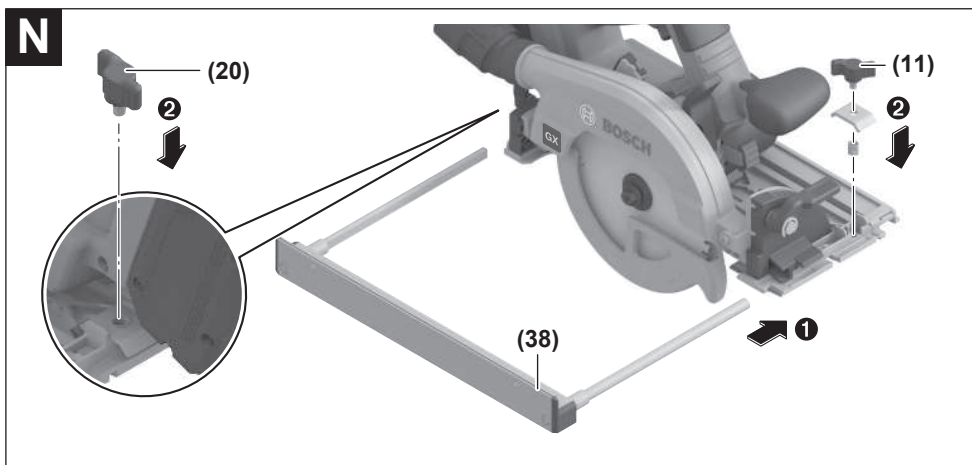
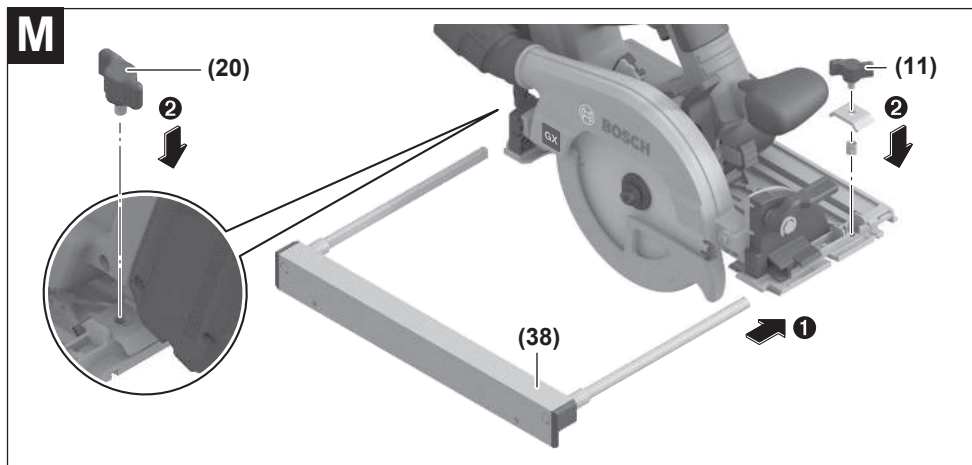






**G****H****I****J****K**

**L**



# Suomi

## Turvallisuusohjeet

### Yleiset sähkötyökalujen turvaohjeet

**VAROITUS** Lue kaikki tämän sähkötyökalun mukana toimitetut varoitukset, ohjeet, kuvat ja tekniset tiedot. Alla mainittujen ohjeiden noudattamisen laiminlyönti saattaa aiheuttaa sähköiskun, tulipalon ja/tai vakavan loukkaantumisen.

**Säilytä kaikki turvallisuusohjeet ja muut ohjeet tulevaisuutta varten.**

Turvallisuusohjeissa käytetty käsite "sähkötyökalu" käsittää verkkokäyttöisiä sähkötyökaluja (verkkojohdolla) ja akku-käyttöisiä sähkötyökaluja (ilman verkkojohtoa).

### Työpaikan turvallisuus

- **Pidä työskentelyalue puhtaana ja hyvin valaistuna.** Työpaikan epäjärjestys tai valaisemattomat työalueet voivat johtaa tapaturmiin.
- **Älä työskentele sähkötyökalulla räjähdysalttiissa ympäristössä, jossa on palavaa nestettä, kaasua tai pölyä.** Sähkötyökalu muodostaa kipinöitä, jotka saattavat sytyttää pölyn tai höyryn.
- **Pidä lapset ja sivulliset loitolla sähkötyökalua käytäessäsi.** Voit menettää laitteen hallinnan, jos suuntaat huomiosi muualle.

### Sähköturvallisuus

- **Älä altista sähkötyökalua sateelle tai kosteudelle.** Veden pääsy sähkötyökalun sisään kasvattaa sähköiskun riskiä.

### Henkilöturvallisuus

- **Ole valpas, kiinnitä huomiota työskentelyysi ja noudata tervettä järkeä sähkötyökalua käytäessäsi.** Älä käytä mitään sähkötyökalua, jos olet väsynyt tai huumeiden, alkoholin tai lääkkeiden vaikutuksen alaisena. Hetken tarkkaamattomuus sähkötyökalua käytettäessä saattaa johtaa vakavaan loukkaantumiseen.
- **Käytä henkilökohtaisia suojavarusteita. Käytä aina suojalaseja.** Henkilökohtaisen suojavarustuksen (esim. pölynaamari, luistamattomat turvajalkineet, suojakypärä tai kuulonsuojaimet kulloisenkin tehtävän mukaan) käyttö vähentää loukkaantumisriskiä.
- **Estä tahaton käynnistyminen.** Varmista, että käynnistyskytkin on kytketty pois päältä ennen kuin yhdistät työkalun sähköverkkoon ja/tai akkuun, otat työkalun käteen tai kannat sitä. Jos kannat sähkötyökalua sormi käynnistyskytkimellä tai kytket sähkötyökalun pistotulpan pistorasiaan käynnistyskytkimen ollessa käyntiasennossa, altistat itsesi onnettomuuskille.
- **Poista mahdollinen säätötyökalu tai kiinnitysavain ennen kuin käynnistät sähkötyökalun.** Kiinnitysavain tai säätötyökalu, joka on unohdettu paikalleen sähkötyökalun pyöriivään osaan, saattaa aiheuttaa tapaturman.

- **Vältä kurkottelua. Huolehdi aina tukevasta seisomiasennosta ja tasapainosta.** Näin pystyt paremmin hallitsemaan sähkötyökalun odottamattomissa tilanteissa.
- **Käytä tarkoitukseen soveltuvia vaatteita. Älä käytä löysiä työvaatteita tai koruja. Pidä hiukset ja vaatteet poissa liikkuvien osien ulottuvilta.** Väljät vaatteet, korut ja pitkät hiukset voivat takertua liikkuviin osiin.
- **Jos laitteissa on pölynpoistolaitantä, varmista, että se on kytketty oikein ja toimii kunnolla.** Pölynpoistojärjestelmän käyttö vähentää pölyn aiheuttamia vaaroja.
- **Työskentele keskittyneesti ja noudata aina turvallisuusmääräyksiä.** Hetkellinenkin huolimattomuus voi aiheuttaa vakavia vammoja.

### Sähkötyökalun käyttö ja huolto

- **Älä ylikuormita laitetta. Käytä kyseiseen työhön tarkoitettua sähkötyökalua.** Sopivan tehoisella sähkötyökalulla teet työt paremmin ja turvallisemmin.
- **Älä käytä sähkötyökalua, jota ei voida käynnistää ja pysäyttää käynnistyskytkimestä.** Sähkötyökalu, jota ei voi enää hallita käynnistyskytkimellä, on vaarallinen ja täytyy korjauttaa.
- **Irrota pistotulppa pistorasiasta ja/tai irrota akku (jos irrotettava) sähkötyökalusta, ennen kuin suoritat säätöjä, vaihdat tarvikkeita tai viet sähkötyökalun varastoon.** Nämä varotoimenpiteet estävät sähkötyökalun tahattoman käynnistymisen.
- **Säilytä sähkötyökalut poissa lasten ulottuvilta, kun niitä ei käytetä. Älä anna sellaisten henkilöiden käyttää sähkötyökalua, joilla ei ole tarvittavaa käyttökokeumusta tai jotka eivät ole lukeeneet tätä käyttöohjetta.** Sähkötyökalut ovat vaarallisia, jos niitä käyttävät kokemattomat henkilöt.
- **Pidä sähkötyökalut ja tarvikkeet hyvässä kunnossa.** Tarkista liikkuvat osat virheellisen kohdistuksen tai jumittumisen varalta. Varmista, ettei sähkötyökalussa ole murtuneita osia tai muita toimintaa haittaavia vikoja. Jos havaitset vikoja, korjauta sähkötyökalu ennen käyttöä. Monet tapaturmat johtuvat huonosti huolletuista sähkötyökaluista.
- **Pidä leikkausterät terävinä ja puhtaina.** Asianmukaisesti huolletut leikkaustyökalut, joiden leikkausreunat ovat teräviä, eivät jumitu herkästi ja niitä on helpompi hallita.
- **Käytä sähkötyökaluja, tarvikkeita, ruuvauskärkiä jne. näiden ohjeiden, käyttöolosuhteiden ja työtehtävän mukaisesti.** Sähkötyökalun määräystenvastainen käyttö saattaa aiheuttaa vaaratilanteita.
- **Pidä kahvat ja kädensijat kuivina ja puhtaina (öljyttöminä ja rasvattomina).** Jos kahvat ja kädensijat ovat liukkaita, et pysty yllättävissä tilanteissa ohjaamaan ja hallitsemaan työkalua turvallisesti.

### Akkukäyttöisten työkalujen käyttö ja huolto

- **Lataa akku vain valmistajan suosittelemassa latauslaitteessa.** Latauslaite, joka soveltuu määrätyn tyyppi-

selle akulle, saattaa muodostaa tulipalovaaran erilaista akku ladattaessa.


- ▶ **Käytä sähkötyökalussa ainoastaan kyseiseen sähkötyökaluun tarkoitettua akku.** Muunlaisen akun käyttö saattaa aiheuttaa tapaturman ja tulipalon.
- ▶ **Pidä irrotettu akku loitolla metalliesineistä, kuten periliittimistä, kolikoista, avaimista, nauloista, ruuveista tai muista pienistä metalliesineistä, jotka voivat oikosulkea akun koskettimet.** Akkukoskettimien välinen oikosulku saattaa aiheuttaa palovammoja tai johtaa tulipaloon.
- ▶ **Väärästä käytöstä johtuen akusta saattaa vuotaa nestettä. Vältä koskettamasta nestettä. Jos nestettä pääsee vahingossa iholle, huuhtelee kosketuskohta vedellä. Jos nestettä pääsee silmiin, käänny lisäksi lääkärin puoleen.** Akusta vuotava neste saattaa aiheuttaa ärsytystä ja palovammoja.
- ▶ **Älä käytä akkuja tai työkalua, joka on voittunut tai johon on tehty muutoksia.** Jos akut ovat voittuneet tai niihin on tehty muutoksia, ne voivat toimia ennalta arvaamattomasti ja aiheuttaa tulipalon, räjähdyksen tai loukaantumisvaaran.
- ▶ **Älä altista akkuja tai työkalua tulelle tai äärimmäisille lämpötiloille.** Tullelle tai yli 130 °C kuumuudelle altistaminen saattaa aiheuttaa räjähdyksen.
- ▶ **Noudata latausohjeita ja lataa akku tai työkalu ohjeen mukaisen lämpötila-alueen rajoissa.** Lataaminen virheellisesti tai ohjeiden vastaisessa lämpötilassa saattaa vaurioittaa akkuja ja lisätä palovaaraa.

## Huolto

- ▶ **Anna ainoastaan koulutettujen ammattihenkilöiden korjata sähkötyökalusi ja hyväksy korjauksiin vain alkuperäisiä varaosia.** Näin varmistat, että sähkötyökalu säilyy turvallisena.
- ▶ **Älä missään tapauksessa yritä itse korjata vaurioituneita akkuja.** Akkuja saa korjata vain valmistaja tai valtuutettu huoltopiste.

## Pyörösahojen turvallisuusohjeet

### Sahausprosessit

- ▶  **VAARA: Pidä kädet poissa sahausalueen ja terän läheltä. Pidä toisella kädellä kiinni lisäkavhasta tai moottorikotelosta.** Kun pidät molemmin käsin kiinni sahasta, ne ovat suojassa terältä.
- ▶ **Älä kosketa työkappaleen alapuolta.** Suojus ei suojaa kättäsi terältä työkappaleen alla.
- ▶ **Säädä sahausryvyys työkappaleen paksuuden mukaan.** Terä saa näkyä enintään terän hammaskorkeuden verran työkappaleen alla.
- ▶ **Älä missään tapauksessa pidä sahattavaa työkappaleita käsissä tai jalkojen päällä. Kiinnitä työkappale tukevalle alustalle.** Työkappale on ehdottomasti tuettava kunnolla. Tämän avulla minimoit tapaturman, terän jumittumisen tai työkalun hallinnan menettämisen vaaran.

- ▶ **Pidä sähkötyökalusta kiinni sen eristetyistä kahvapinoista, kun teet sellaisia töitä, joissa terä voi koskettaa piilossa olevia sähköjohtoja.** Jos terä koskettaa virrallista sähköjohtoa, tämä voi tehdä sähkötyökalun suojaamattomat metalliosat virrallisiksi ja aiheuttaa sähköiskun laitteen käyttäjälle.
- ▶ **Käytä pitkäntäissahaussissa aina suuntaishajainta tai reunahajainta.** Tämä parantaa sahaustarkkuutta ja vähentää terän jumittumisvaaraa.
- ▶ **Käytä aina terä, joiden laikkareikä on oikean kokoinen ja muotoinen (vinoneliö tai pyöreä).** Jos terät eivät ole yhteensopivia sahan kiinnityskohdan kanssa, ne pyöriävät epätasaisesti ja johtavat hallinnan menettämiseen.
- ▶ **Älä missään tapauksessa käytä vaurioituneita tai virheellisiä terän aluslevyjä tai pultteja.** Terän aluslevyt ja pultit on suunniteltu varta vasten kyseiselle sahalle takamaan optimaalinen suorituskyky ja turvallinen toiminta.

### Takapotkun aiheuttaja ja siihen liittyvät varoitukset

- takapotku on äkillinen reaktio, joka aiheutuu, jos sahanterä jumittuu, takertuu tai ohjautuu vinoon työkappaleessa. Tällöin saha irtoaa työkappaleesta ja tempautuu hallitsemattomasti käyttäjän suuntaan;

- jos terä jumittuu tai takertuu tiukasti kiinni sahausuraan, terä pysähtyy ja moottorin väjäntömomentti tempaisee sahalaitteen suurella vauhdilla käyttäjää kohti;

- jos terä on taipunut tai vinoasti sahausurassa, terän takareunan hampaat saattavat pureutua puun pintaan. Tällöin on vaara, että terä ponnahtaa pois sahausurasta ja sinkoutuu taaksepäin käyttäjää kohti.

Takapotku johtuu sahan väärinkäytöstä ja/tai virheellisistä käytötaavoista tai -olosuhteista ja sen voi välttää noudattamalla alla mainittuja varotoimenpiteitä.

- ▶ **Ota sahasta tukeva ote molemmilla käsillä ja pidä käsi-arsia sellaisessa asennossa, jossa pystyt hallitsemaan takapotkusta aiheutuvia voimia. Työskentele terän oikealla tai vasemmalla puolella, mutta älä asetu samaan linjaan terän kanssa.** Takapotku saattaa tempaista sahan taaksepäin. Pystyt kuitenkin hallitsemaan takapotkuvoimia, mikäli olet suorittanut vaadittavat varotoimenpiteet.
- ▶ **Jos terä jumittuu tai keskeytät muusta syystä sahaus työn, vapauta käyttökylkin ja pidä sahaa liikuttamatta materiaalisia, kunnes terä pysähtyy täydellisesti. Älä missään tapauksessa yritä poistaa sahaa työkappaleesta tai vetää sahaa taaksepäin terän edelleen pyöriessä, koska tämä voi aiheuttaa takapotkun.** Selvitä ja poista terän jumittumisen aiheuttanut syy.
- ▶ **Kun käynnistät sahan uudelleen työkappaleessa, keskeytä terä uraan niin, että sahanterän hampaat eivät kosketa materiaalia.** Jos sahanterä juuttuu kiinni, tällöin on vaara, että terä tempautuu pois työkappaleesta tai aiheuttaa takapotkun, kun saha käynnistetään uudelleen.
- ▶ **Tue pitkät paneelit, jotta saat minimoitua terän jumittumis- ja takapotkuvaaran.** Pitkät paneelit taipuvat herkästi oman painonsa vaikutuksesta. Tuet täytyy sijoittaa

paneelin alle lähelle leikkauraa ja paneelin reunoja lainkone molemmille puoleille.

- ▶ **Älä käytä tylsiä tai vaurioituneita teriä.** Tylsät tai epäasianmukaisesti asennetut terät sahaavat liian kapean uran. Tämä aiheuttaa voimakasta kitkaa, terän jumittumisen ja takapotkun.
- ▶ **Terän syyvyyden ja kaltevuuden säädön lukitusvivut käytön kiristää ja lukita ennen sahauskeskityksen aloittamista.** Jos terän asento siirtyy sahauskeskityksen yhteydessä, tämä voi johtaa jumittumiseen ja takapotkuun.
- ▶ **Noudata erityistä varovaisuutta sahatessasi seinien sisään tai muihin piilossa oleviin kohtiin.** Materiaaliin uppoava sahanteriä voi osua takapotkun aiheuttaviin esiinisiin.

### Alasuojuksen toiminta

- ▶ **Tarkasta ennen jokaista käyttökertaa, että alasuojus sulkeutuu moitteettomasti. Älä käytä sahaa, jos sen alasuojus ei liiku esteettömästi eikä sulkeudu välittömästi. Älä missään tapauksessa lukitse alasuojusta avattuun asentoon.** Jos saha putoaa vahingossa lattialle, sen alasuojus saattaa vääntyä. Nosta alasuojus ylös korvakkeen avulla ja varmista, että se liikkuu vapaasti eikä kosketa terää tai muita osia missään sahauskulmassa tai syyvytyksessä.
- ▶ **Tarkasta alasuojuksen jousen toimivuus. Jos suojuksen jousi eivät toimi kunnolla, ne täytyy korjata ennen käyttöä.** Alasuojus saattaa toimia jäykkäliikkeisesti viallisten osien tai siihen kertyneen purun tai tahmean lian takia.
- ▶ **Alasuojuksen saa avata manuaalisesti vain erikoissahaussissa (esimerkiksi upotussahaukset ja komposiitilevyjen sahauskeskitykset).** Nosta alasuojus korvakkeen avulla. Vapauta alasuojus heti kun terä koskettaa materiaalia. Käytä kaikissa muissa sahaustöissä alasuojusta aina automaattisesti.

- ▶ **Tarkasta aina, että alasuojus peittää terän, ennen kuin asetat sahan työpenkille tai lattialle.** Suojaamatonta ja edelleen pyörivä terä tempaisee sahan taakse päin, jolloin terä leikkaa kaiken tielleen osuvan. Muista, että vapautetuksi käynnistyskytkimen kestävä jonkin aikaa, ennen kuin terä on pysähtynyt paikalleen.

### Lisäturvallisuusohjeet

- ▶ **Älä kosketa purunpoistoaukkoa.** Pyörivät osat aiheuttavat loukkaantumisaarua.
- ▶ **Älä käytä sahaa pään yläpuolella olevassa työkohteessa.** Siinä tilanteessa et pysty hallitsemaan sähkötyökalua riittävän luotettavasti.
- ▶ **Käytä sopivia etsintälaitteita piilossa olevien syöttöjohtojen paikallistamiseksi, tai käänny paikallisen jakeluyltyn puoleen.** Kosketus sähköjohtoon saattaa johtaa tulipaloon ja sähköiskuun. Kaasuputken vahingoittaminen saattaa johtaa räjähdykseen. Vesijohtoputken puhkaisu aiheuttaa aineellisia vahinkoja.
- ▶ **Pidä sähkötyökalusta kunnolla kiinni molemmilla käsillä ja seisoo tukevassa asennossa.** Sähkötyökalun ohjaus sujuu luotettavimmin kahdella kädellä.

- ▶ **Älä käytä sähkötyökalua kiinteäasenteisesti.** Sitä ei ole tarkoitettu käytettäväksi sahapöydän kanssa.
- ▶ **Varmista kaltevassa upotussahauksessa, ettei sahan ohjauslevy pääse siirtymään sivusuunnassa.** Sivusuuntainen siirtyminen voi jumittaa sahan terän. Tämä voi johtaa takaiskuun.
- ▶ **Varmista työkalupaleen kiinnitys.** Kädellä pidettynä työkalupale ei pysy luotettavasti paikallaan. Siksi se kannattaa kiinnittää ruuvipenkin tai puristimien avulla.
- ▶ **Odot, kunnes sähkötyökalu on pysähtynyt, ennen kuin asetat sen säilytysalustalle.** Sähkötyökalun hallinnan menettämisen vaara, koska käyttötarvike voi puretua säilytysalustan pintaan.
- ▶ **Älä käytä HSS-teräksestä valmistettuja sahanteriä.** Nämä sahanteriä voivat helposti murtua.
- ▶ **Älä sahaa rautametalleja.** Hehkuvan kuumat purut voivat sytyttää polynpoistoputken.
- ▶ **Käytä polynsuojaanamaaria.**
- ▶ **Akusta saattaa purkautua höyryä, jos akku vioittuu tai jos akkua käytetään epäasianmukaisesti. Akku saattaa syttyä palamaan tai räjähtää.** Järjestä tehokas ilmanvaihto ja käänny lääkärin puoleen, jos havaitset ärsytystä. Höyry voi ärsyttää hengitysteitä.
- ▶ **Älä avaa akkua äläkä tee siihen mitään muutoksia.** Oikosulkuvaara.
- ▶ **Terävät esineet (esimerkiksi naulat ja ruuvitaltat) tai kuoreen kohdistuvat iskut saattavat vaurioittaa akkua.** Tämä voi johtaa akun oikosulkuun, tulipaloon, savuaamiseen, räjähtämiseen tai ylikuumentumiseen.
- ▶ **Käytä akkua vain sen valmistajan tuotteissa.** Vain tällä tavalla saat estettyä akun vaarallisen ylikuormituksen.



Suoja akkua kuumuudelta, esimerkiksi pitkäaikaiselta auringonpaisteelta, tulta, liialta, vedeltä ja kosteudelta. Räjähdys- ja oikosulkuvaara.



## Tuotteen ja ominaisuuksien kuvaus



**Lue kaikki turvallisuus- ja käyttöohjeet.** Turvallisuus- ja käyttöohjeiden noudattamatta jättäminen voi johtaa sähköiskuun, tulipaloon ja/tai vakavaan loukkaantumiseen.

Huomioi käyttöohjeiden etuosan kuvat.

### Määräystenmukainen käyttö

Sähkötyökalu on tarkoitettu suorien linjojen ja jirikulmien piirtämis- ja poikittaussahaukseen puuhun tukevalla alustalla.

### Kuvatut osat

Kuvattujen osien numerointi viittaa kuvasivulla olevaan sähkötyökalun kuvaan.

- (1) Käynnistyskytkin
- (2) Käynnistyskytkimen käynnistysalpa
- (3) Sahaussyvyysasetuksen painike

- (4) Kiinnityskoukun suojuus  
 (5) Lisäkahva  
 (6) Karan lukituspainike  
 (7) Työvalo  
 (8) Pohjalevy  
 (9) Jiirikulma-asteikko  
 (10) Jiirikulman valitsimen kiristysvipu  
 (11) Suuntaisohjaimen siipiruuvi (edessä)  
 (12) Sahausmerkki 45°  
 (13) Sahausmerkki 0°  
 (14) Heilurisuojuksen säätövipu  
 (15) Heilurisuojuus  
 (16) Jiirikulman valitsimen siipiruuvi  
 (17) Suojuus  
 (18) Purunpoistoputki  
 (19) Akku<sup>a)</sup>  
 (20) Suuntaisohjaimen siipiruuvi (takana)  
 (21) Sahaussyvyysasteikko  
 (22) Käyttöliittymä  
 (23) Kahva (eristetty kahvapinta)  
 (24) Akun lukituksen avauspainike<sup>a)</sup>  
 (25) Kara  
 (26) Kiinnityslaippa  
 (27) Sahantera<sup>a)</sup>  
 (28) Kiinnityslaippa  
 (29) Kiinnitysruuvi ja aluslevy  
 (30) Kuusiokoloavain  
 (31) Kiinnityskoukku<sup>a)</sup>  
 (32) Pöly-/purukotelo<sup>a)</sup>  
 (33) Imuletku<sup>a)</sup>  
 (34) Ura Bosch- ja Mafell-ohjainkiskojärjestelmää varten  
 (35) Ura Festool- ja Makita-ohjainkiskojärjestelmää varten  
 (36) Ohjainkisko<sup>a)</sup>  
 (37) Ruuvipuristinpari<sup>a)</sup>  
 (38) Suuntaisohjain  
 (39) Jiirikulman asteikkomerkki  
 (40) Jiirikulman asteikkomerkin säätöruuvi  
 (41) Sahaussyvyysasteikon valkoinen asteikkomerkki ohjainkiskon kanssa tehtäviin sahaustöihin  
 (42) Sahaussyvyysasteikon punainen asteikkomerkki ilman ohjainkiskoa tehtäviin sahaustöihin  
 (43) Stop Control päälle/pois päältä -näyttö (käyttöliittymä)  
 (44) Stop Control päälle/pois päältä -painike (käyttöliittymä)  
 (45) Sähkötyökalun käyttötilan näyttö (käyttöliittymä)  
 (46) Kierrosluvun valintapainike (käyttöliittymä)

- (47) Kierrosluukuportaan/käyttötavan näyttö (käyttöliittymä)  
 (48) Lämpötilan näyttö (käyttöliittymä)  
 (49) Akun lataustilan näyttö (käyttöliittymä)  
 (50) ECO-käyttötilan näyttö (käyttöliittymä)  
 a) **Nämä lisätarvikkeet eivät kuulu Tavanomainen toimitukseen.**

## Tekniset tiedot

Käsipyörösaha	GKS 18V-57-2 GX	
Tuotenumero	<b>3 601 FC1 0..</b>	
Nimellisjännite	V <sup>~</sup>	18
Nimellinen tyhjäkäyntikierrosluku <sup>A)</sup>	min <sup>-1</sup>	5 000
Suurin sahausvyvyys		
- 0 asteen jiirikulmalla	mm	57
- 45 asteen jiirikulmalla	mm	42
Karatilakitus		
Pohjalevyn mitat	mm	164 x 305
Sahanterän läpimitta	mm	165
Terärungon enimmäispaksuus	mm	1,8
Terärungon vähimmäispaksuus	mm	0,9
Asennusreikä	mm	20
Paino <sup>B)</sup>	kg	3,4
Suosittelun ympäristön lämpötila latauksen aikana	°C	0...+35
Sallittu ympäristön lämpötila käytössä <sup>C)</sup> ja säilytyksessä	°C	-20...+50
Yhteensopivat akut		GBA18V... GBA 18V... ProCORE18V... EXPERT18V... EXBA18V... CORE18V...
Suosittelut akut täyden suorituskäytön takaamiseksi		GBA 18V... ≥ 2,0 Ah ProCORE18V... ≥ 4,0 Ah EXPERT18V...
Suosittelut latauslaitteet		GAL18... GAL 18... GAL 36... GAL12V/18... GAL 12V/18...

**Käsiypörsäha****GKS 18V-57-2 GX**GAX 18...  
EXAL18...

- A) Mitattu 20–25 °C:n lämpötilassa akun **GBA 18V 5.5Ah** kanssa  
 B) Ilman akkua (akun painon voit katsoa verkko-osoitteesta [www.bosch-professional.com](http://www.bosch-professional.com))  
 C) rajoitettu teho, kun lämpötila < 0 °C  
 Arvot voivat vaihdella tuotteen mukaan ja riippuvat käyttö- ja ympäristöolosuhteista. Lisätietoja saat verkko-osoitteesta [www.bosch-professional.com/wac](http://www.bosch-professional.com/wac).

**Melu-/tärinätiedot**

Melupäästöarvot on määritetty standardin **EN 62841-2-5** mukaan.

Sähkötyökalun tyyppillinen A-painotettu melutaso: äänenpainetaso **96 dB(A)**; äänentehotaso **104 dB(A)**. Epävarmuus **K = 3 dB**.

**Käytä kuulosuojaimia!**

Tärinäarvot  $a_h$  (jatkuva tärinä),  $p_f$  (toistuva iskumainen tärinäkuormitus) ja epävarmuus **K** on määritetty standardin **EN 62841-2-5** mukaan:

Sahaaminen puuhun:  $a_{h,W} = 2,5 \text{ m/s}^2$  ( $K = 1,5 \text{ m/s}^2$ ),  
 $p_{f,W} = 204 \text{ m/s}^2$  ( $K = 35 \text{ m/s}^2$ )

Näissä käyttöohjeissa ilmoitetut tärinä- ja melupäästötiedot on mitattu standardissa määritetyn mittaamenetelmän mukaan ja niitä voi käyttää sähkötyökalujen keskinäiseen vertailuun. Ne soveltuvat myös tärinä- ja melupäästöjen alustavaan arviointiin.

Ilmoitetut tärinä- ja melupäästöt vastaavat sähkötyökalun pääasiallisia käyttötapoja. Tärinä- ja melupäästöt saattavat kuitenkin poiketa ilmoitetuista arvoista, jos sähkötyökalua käytetään toisiin töihin, muilla käyttötarvikkeilla tai riittämättömästi huollettuna. Tämä saattaa suurentaa koko työskentelyajan tärinä- ja melupäästöjä huomattavasti.

Tärinä- ja melupäästöjen tarkaksi arvioimiseksi on huomioitava myös ne ajat, jolloin laite on sammutettuna tai tyhjällä käynnillä. Tämä voi vähentää huomattavasti koko työskentelyajan tärinä- ja melupäästöjä.

Määrittele tarvittavat lisävaroitimenpiteet käyttäjän suojelemiseksi tärinän aiheuttamilta haitoilta (esimerkiksi sähkötyökalujen ja käyttötarvikkeiden huolto, käsien pitäminen lämpimänä ja työprosessien organisointi).

**Akku**

**Bosch** myy akkukäyttöisiä sähkötyökaluja myös ilman akkua. Pakkauksesta näet, sisältyykö akku sähkötyökalusi toimitukseen.

**Akun lataaminen**

- **Käytä vain teknisissä tiedoissa ilmoitettuja latauslaitteita.** Vain nämä latauslaitteet soveltuvat sähkötyökalusasi käytettävälle litiumioniakulle.

**Huomautus:** kansainvälisten kuljetusmääräysten mukaisesti Li-ion-akut toimitetaan osittain ladattuina. Akun täyden suorituskäynnin varmistamiseksi akku tulee ladata täyteen ennen ensikäyttöä.

**Akun asentaminen**

Työnnä ladattu akku akun kiinnityskohtaan niin, että se lukittuu paikalleen.


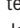
**Akun irrottaminen**

Kun haluat ottaa akun pois, paina akun vapautuspainiketta ja vedä akku irti. **Älä irrota akkua väkisin.**

Akussa on 2 lukitusvaihtetta, millä estetään akun irtoaminen, jos painat tahattomasti akun vapautuspainiketta. Sähkötyökalussa oleva akku pysyy paikallaan jousen avulla.

**Akun lataustilan näyttö**

Huomautus: lataustilan näyttöä ei ole kaikissa akkutyypeissä. Akun lataustilan näytön vihreät LED-valot ilmoittavat akun lataustilan. Turvallisuussyistä lataustilan tarkistaminen on mahdollista vain sähkötyökalun ollessa pysähdyksissä.

Kun haluat nähdä lataustilan, paina lataustilan näytön painiketta  tai . Tämä on mahdollista myös akun ollessa irrotettuna.

Jos lataustilan näytön painikkeen painaminen ei sytytä yhtään LED-valoa, akku on viallinen ja täytyy vaihtaa.

Accun lataustila näytetään myös käyttöliittymässä (katso "Tilan näyttö", Sivuu 15).

**Akkutyypit GBA 18V... | GBA18V...**


LED-valo	Kapasiteetti
3 vihreää LED-valoa palaa jatkuvasti	60–100 %
2 vihreää LED-valoa palaa jatkuvasti	30–60 %
1 vihreä LED-valo palaa jatkuvasti	5–30 %
1 vihreä LED-valo vilkkuu	0–5 %

**Akkutyypit ProCORE18V... | EXPERT18V... | EXBA18V... | CORE18V...**


LED-valo	Kapasiteetti
5 vihreää LED-valoa palaa jatkuvasti	80–100 %
4 vihreää LED-valoa palaa jatkuvasti	60–80 %
3 vihreää LED-valoa palaa jatkuvasti	40–60 %
2 vihreää LED-valoa palaa jatkuvasti	20–40 %
1 vihreä LED-valo palaa jatkuvasti	5–20 %
1 vihreä LED-valo vilkkuu	0–5 %


**Akun vikavaaran havaitseminen****EXPERT18V... | EXBA18V...**

Accun lataustilan LED-merkkivalot voivat ilmaista akun lataustilan lisäksi akun vikavaaraa.

Aktivoi toiminto painamalla lataustilan näytön painiketta  kolmen sekunnin ajan. Akun analysoinnista ilmoitetaan akun

lataustilan näytön juoksevalle merkkivalolla. Analysoinnin tulos näkyy akun lataustilan näytössä.

 **1 LED-valo:** akussa on suuri vikavaara. Tämä on jo saattanut pienentää tehoa ja käyttöaika. Suosittelemme vaihtamaan akun.

 **5 LED-valoa:** akku on hyvässä kunnossa ja sen vikavaara on pieni.

**Huomaa:** akun vikavaaran arviointi tapahtuu kaksivaiheisesti ja mahdollistaa akun kunnan yksinkertaistetun analysoinnin. Akku katsotaan joko hyväkuntoiseksi tai vikaherkiksi. Analyysi ei ilmoita akun kuntoa prosentteina.

## Ohjeita akun optimaaliseen käsittelyyn

Suojaa akku kosteudelta ja vedeltä.

Säilytä akkua vain -20 ... 50 °C lämpötilassa. Älä jätä akkua esimerkiksi kuumana kesäpäivänä pitkäksi ajaksi autoon.

Puhdista akun tuuletusaukot säännöllisin väliajoin pehmeällä, puhtaalla ja kuivalla sivelimellä.

Huomattavasti lyhentynytikäntäika latauksen jälkeen osoittaa, että akku on elinikänsä lopussa ja täytyy vaihtaa uuteen. Huomioi hävitysohjeet.

## Asennus

► **Käytä ainoastaan sahanteriä, joiden suurin sallittu nopeus on sähkötyökalun tyhjäkäyntierroslukua suurempi.**

### Sahanterän asennus/vaihto

► **Ota akku pois sähkötyökalusta, ennen kuin teet sähkötyökaluun liittyviä töitä (esim. huolto, käyttötarvikkeen vaihto jne.).** Käynnistyskytkimen tahaton painallus aiheuttaa loukkaantumisvaaran.

► **Käytä työkaluina, kun asennat sahanterän.** Sahanterää kosketettaessa on olemassa loukkaantumisvaara.

► **Älä missään tapauksessa käytä hiomalaikkoja käyttötarvikkeena.**

► **Käytä vain sahanteriä, jotka ovat tämän käyttöoppaan ja sähkötyökalun tietojen mukaisia ja testattu ja merkitty standardin EN 847-1 mukaan.**

### Sahanterän valinta

Tämän käyttöoppaan lopussa on suositeltavien sahanterien yleiskatsaus.

### Sahanterän irrotus (katso kuva A)

Työkalun vaihdon ajaksi kone on paras asettaa alustalle moottorin päätypuoli alustaa vasten.

– Paina karan lukituspainiketta (6) ja pidä painettuna.

► **Älä paina karan lukituspainiketta (6) ennen kuin sahan karan on pysähtynyt.** Muussa tapauksessa sähkötyökalu saattaa vaurioitua.

– Kierrä kuusiokoloavaimella (30) kiristysruuvi (29) ulos pyörimissuuntaan ⚙.

– Käännä heilurusuojus (15) taakse ja pidä siitä kiinni.

– Irrota kiristyslaippa (28) ja sahanteriä (27) sahan karasta (25).

### Sahanterän asentaminen (katso kuva A)

Kun vaihdat terän, aseta työkalu mieluiten moottorikotelon päätypuolen varaan.

- Puhdista sahanteriä (27) ja kaikki asennettavat kiristysosat.
- Käännä heilurusuojus (15) taakse ja pidä siitä kiinni.
- Aseta sahanteriä (27) kiinnitysliappaan (26). Hampaiden leikkaussuunnan (sahanterän nuolen suunta) ja suojuksen (15) pyörintäsuunnan nuolen täytyy vastata toisiaan.
- Aseta kiristyslaippa (28) paikalleen ja ruuvaa kiinnitysruuvi (29) kiinni kiertosuuntaan ⚙. Huomioi kiinnitysliappaan (26) ja kiristysliappaan (28) oikea asennusasento.
- Paina karan lukituspainiketta (6) ja pidä sitä pohjassa.
- Kiristä kuusiokoloavaimen (30) avulla kiinnitysruuvi (29) kiertosuuntaan ⚙. Kiristystiukkuuden tulee olla 6–9 Nm, tämä vastaa käsiitiukkuutta plus ¼ kierrosta.

### Kiinnityskoukun asentaminen (katso kuvat B–C)

Irrota suojuus (4) reunan loven kohdalta ruuvitaltan avulla. Asenna kiinnityskoukku (31) ja lukitse se kahdella ruuvilla. Kiristä ruuvit 1,8–2 Nm:n tiukkuuteen. Kiinnityskoukku (31) voi kääntää.

### Pölyn-/purunpoisto

Vältä työskentelyä ilman pölyntorjuntatoimia.

Sopiva pölynpoistolaite tai pölysäiliö/pölypussi vähentää epäterveellistä pölykuormitusta. Huolehdi työpisteen tehokasta tuuletuksesta. Käytä sopivaa hengityssuojainta kaikissa töissä. Varmista tehokas pölynpoisto tyhjentämällä pölysäiliö riittäväin ajoissa ja puhdistamalla suodatin säännöllisin väliajoin.

Kun käytät pölynimuria, huomioi alla luetellut vaatimukset.

Noudata käsiteltäviä materiaaleja koskevia maakohtaisia määräyksiä.

► **Estä pölyn kertyminen työpisteeseen.** Pöly saattaa olla herkästi syttyvää.

#### Imuria koskevat vaatimukset

Suosittelutetun letkun nimellishalkaisija	mm	<b>35</b>
Vaadittava alipaine <sup>A)</sup>	mbar hPa	≥ <b>230</b> ≥ <b>230</b>
Vaadittava virtaus <sup>A)</sup>	l/s m <sup>3</sup> /h	≥ <b>36</b> ≥ <b>129,6</b>
Suosittelutetun suodatusteho		Pölyluokka M <sup>B)</sup>

A) Tehomerkitä sähkötyökalun imuriliitännässä

B) Standardin IEC/EN 60335-2-69 mukaan

Noudata pölynimurin ohjeita. Jos imuteho heikkenee, keskeytä työ ja poista vian aiheuttaja.

### Purunpoistoputki (katso D)

Purunpoistoputken (18) voi kääntää haluttuun suuntaan.

Purunpoistoputkeen (18) voi liittää halkaisijaltaan 35 mm:n imuletkun tai pöly-/purukotelon (32).

Tehokkaan pölynpoiston varmistamiseksi purunpoistoputki (18) on puhdistettava säännöllisesti.

## Työkälun oma pölynpoisto (katso kuva D)

Kiinnitä pöly-/purusäiliö (32) kunnolla purunpoistoputkeen (18).

Tyhjennä pöly-/purusäiliö (32) ajoissa, jotta pölynpoistoteho pysyy jatkuvasti erinomaisena.

Kun haluat tyhjentää pöly-/purusäiliön (32), vedä se irti purunpoistoputkesta (18).

Puhdista pöly-/purusäiliön (32) liitäntäputki, ennen kuin kiinnität sen paikalleen.

## Ulkopuolinen pölynpoisto

Kytke imuletku (33) pölynimuriin (lisätarvike). Tämän käyttöoppaan loppussa on erilaisten pölynimureiden liitäntää koskeva katsaus.

Pölynimurin tulee soveltua työstettävälle materiaalille.

Käytä erikoisimuria terveydelle erittäin vaarallisten, syöpää aiheuttavien tai kuivien pölylaatuojen imurointiin.

## Käyttö

► **Ota akku pois sähkötyökälusta, ennen kuin teet sähkötyökälun liittyviä töitä (esim. huolto, käyttötarvikkeen vaihto jne.).** Käynnistyskytkimen tahaton painallus aiheuttaa loukkaantumisaaran.

## Käyttötavat

### Sahaussyvyyden asetus (katso kuvat E-F)

► **Mukauta sahaussyvyys työkappaleen paksuuteen.**

Työkappaleen alla tulisi terää näkyä korkeintaan täysi hammaskorkeus.

Sahaussyvyyden valintapainikkeella (3) voit säätää sahaussyvyyden.

Sahaussyvyttä pienennetään vetämällä sahaa pohjalevystä (8) pois päin, ja suurennetaan painamalla sahaa pohjalevyyn (8) päin. Säädä haluamasi mitta sahaussyvyyden asteikkoon (21).

**Huomautus:** käytä sahaussyvyysasteikon (21) valkoista asteikkomerkkiä (41) ohjainkiskon kanssa tehtävissä sahaustöissä ja punaista asteikkomerkkiä (42) ilman ohjainkiskoa tehtävissä sahaustöissä.

### Jiirikulman asetus (katso kuva G)

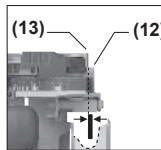
Sähkötyökälu on paras asettaa suojuksen (17) päätypuolta vasten.

Avaa jiirikulman valitsimen kiristysvipu (10) ja siipiruuvi (16). Kallista sahaa sivusuunnassa. Säädä haluttu mitta asteikkoon (9). Kiristä säätövipu (10) ja siipiruuvi (16).

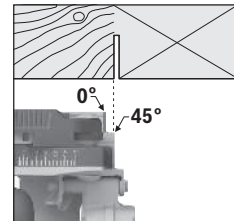
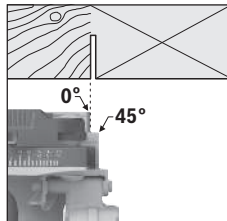
Kun haluat palauttaa sahan alkuperäiseen asentoon, avaa jiirikulman valitsimen kiristysvipu (10) ja siipiruuvi (16). Paina sahaa 0°-asentoon ja kiristä kiristysvipu ja siipiruuvi painamatta sahaa alustaa vasten.

**Huomautus:** jiirisahaussissa sahaussyvyys on pienempi kuin sahaussyvyysasteikolla (21) näytetty arvo.

## Sahausmerkit



Sahausmerkki 0° (13) näyttää terän sijainnin suorakulmaisessa sahauksessa. Sahausmerkki 45° (12) näyttää terän sijainnin 45 asteen sahauksessa.



Käytä kuvan esimerkin mukaisesti sahausmerkin vasenta reunaa sahaustyöhön. Tässä tapauksessa hukkakappale on oikealla puolella. Suosittelemme tekemään koesahausten.

## Käyttöönotto

### Käynnistys ja pysäytys

► **Varmista, että voit painaa käynnistyskytkintä irrottamatta otetta kädensijasta.**

Kun haluat käynnistää sähkötyökälun, paina ensin käynnistysalppaa (2) ja **tämän jälkeen** käynnistyskytkintä (1) ja pidä sitä painettuna.

Sähkötyökälu **sammuu**, kun vapautat käynnistyskytkimen (1).

**Huomautus:** turvallisuussyistä käynnistyskytkintä (1) ei voi lukita päälle, vaan sitä on painettava jatkuvasti sahauksen aikana.

### LED-työvalon sytyttäminen

Valo (7) syttyy, kun painat käynnistyskytkintä (1). Sen avulla voit valaista työkentäalueen.

### Pysäytysjarru

Kun sähkötyökälu sammutetaan, sisäänrakennettu pysäytysjarru lyhentää sahanterän jälkipyörintää.

### Käyttöliittymä (katso kuva H)

Käyttöliittymää (22) käytetään kierrosluvun valintaan, Stop Control -turvatoiminnon aktivoimiseen ja sähkötyökälun käyttötilan näyttämiseen.

### Stop Control

Kun Stop Control -toiminto on aktivoitu, sähkötyökälu pysähtyy automaattisesti sahaustyön päättyessä (eli heti kun sahanterä nostetaan pois työkappaleesta), vaikka käynnistyskytkin (1) olisi edelleen painettuna. Stop Control -toiminto on normaalisti pois päältä. Kytke toiminto päälle painamalla käyttöliittymän (22) painiketta (44).

**Huomio:** toiminto ei välttämättä laukea sahattaessa matalalla kierrosluvulla, pienellä etenemisnopeudella tai ohuen materiaalin sahaustöissä.

## Takaiskuun reagoiva toiminnan katkaisu



Sähkötyökalun äkillisessä takaiskutilanteessa (esimerkiksi terän jumittuessa sahausuraan) elektroniikka katkaisee virransyötön moottoriin. Tälläin valkoinen työvalo (7) ja punainen käyttötilan näyttö (45) vilkkuvat.

Kun haluat ottaa sähkötyökalun uudelleen käyttöön, kytke käynnistyskytkin (1) pois päältä ja käynnistä moottori uudelleen.

## ECO-käyttötila

Sähkötyökalun käyttäminen energiaa säästävän ECO-käyttötilan kanssa voi pidentää akun käyttöaikaa jopa 10 %.

Kun ECO-käyttötila on aktivoituna, kierroslukuportaan/käyttötilan näytössä (47) näkyy symboli E. Lisäksi ECO-käyttötilan näyttö (50) palaa.

## Tilan näytöt

Akun lataustilan näyttö (käyttöliittymä) (49)	Merkitys/syy	Ratkaisu
Vihreä	Akku ladattu	–
Keltainen	Akku melkein tyhjä	Vaihda tai lataa akku pian
Punainen	Akku tyhjä	Vaihda tai lataa akku
Lämpötilan näyttö (48)	Merkitys/syy	Ratkaisu
keltainen	Kriittinen lämpötila on saavutettu (moottori, elektroniikka, akku)	Käytä sähkötyökalua tyhjäkäynnillä, jotta se jäähtyy
punainen	Sähkötyökalu on ylikuumentunut ja sammuu	Anna sähkötyökalun jäähtyä
Sähkötyökalun käyttötilan näyttö (45)	Merkitys/syy	Ratkaisu
Vihreä	Tila OK	–
Keltainen	Kriittinen lämpötila on saavutettu tai akku on lähes tyhjä	Käytä sähkötyökalua tyhjäkäynnillä, jotta se jäähtyy, tai vaihda tai lataa akku mahdollisimman pian
Punainen	Sähkötyökalu on ylikuumentunut tai akku on tyhjä	Anna sähkötyökalun jäähtyä tai vaihda/lataa akku
Vilkkuu punaisena	Toiminnan pikapysäytys on lauennut	Kytke sähkötyökalu pois päältä ja takaisin päälle, tarvittaessa irrota akku ja laita se takaisin paikalleen.

## Työskentelyohjeita

► Ota akku pois sähkötyökalusta, ennen kuin teet sähkötyökaluun liittyviä töitä (esim. huolto, käyttötarvikkeen vaihto jne.). Käynnistyskytkimen tahaton painallus aiheuttaa loukkaantumisaaran.

Sahausran leveys vaihtelee käytettävän sahanterän mukaan.

Suojele sahanteriä iskulta ja kolhuilta.

Ohjaa sähkötyökalua tasaisesti ja kevyesti sahausuuntaan, jotta saat siistin sahaustuloksen. Liian voimakas työntäminen lyhentää huomattavasti terän käyttöikää ja voi vahingoittaa sähkötyökalua.

Työskentele aina tasaisella syöttönopeudella ja pidä sahanterän kierrosliku vakiona. Vältä lisäämästä työkalun työntö-

## Kierrosluvun valinta

Työkaluun on esiasetettu kolme kierroslukuporrasta ja ECO-käyttötila.

Seuraava taulukko näyttää kierroslukuporrasat niihin liittyvine kierroslukuihineen.

Kierroslukuporras	Kierrosliku [min <sup>-1</sup> ]
1	2 500
2	3 750
3	5 000
ECO	3 000 <sup>A)</sup>

A) ± 25 %

Kierrosluvun valintapainikkeella (46) voit valita tarvittavan kierrosluvun myös työkalun käytön aikana.

nopeutta (esim. sahatessasi märkää, painekyllästettyä tai oksaista puuta), koska tällöin kierrosliku hidastuu ja sahanterän hampaat voivat ylikuumentua.

Sahausteho ja sahausjälki ovat pitkälti riippuvaisia sahanterän kunnosta ja terähampaiden muodosta. Käytä siksi ainaoastaan teräviä ja työstettävään materiaaliin soveltuvia sahanteriä.

Kun aloitat tai jatkat sahausta, keskitä sahanterä sahausuuraan ja varmista, etteivät sahan hampaat ole kiinni työkappaleessa. Tällä tavalla estät takaiskun tai sahanterän nousemisen pois työkappaleesta.

## Puun sahaus

Sahanterän valinta riippuu puutyypistä, puun laadusta sekä siitä, vaaditaanko pitkittäis- vai poikkitaissaahausta.

Sahattaessa kuusta pitkittäin, syntyy pitkiä kierukkamaisia lastuja.

Pyökki- ja tammipöly on erityisen haitallista terveydelle, käytä tästä syystä aina pölynpoistoa.

### Ohjainkiskon käyttäminen (katso kuva J)

Pohjalevyssä (8) olevaa kapeaa uraa (34) voi käyttää lisätarvikeseivulla esiteltyjen ohjainkiskojen yhteydessä.

### Sahaaminen ohjainkiskon kanssa (katso kuvat K–L)

Ohjainkiskon (36) avulla voit tehdä suoralinjaiset sahauskset. Ohjainkiskon kumihuuli toimii repimissuojana, joka estää pinnan repeilyn puumateriaalien sahaustoissa. Sitä varten sahanterän hampaiden täytyy koskettaa kumihuuleen.

Kumihuuli täytyy sahata kyseiselle pyörösahalle sopivaksi ennen ohjainkiskon (36) ensikäyttöä. Aseta sitä varten ohjainkisko (36) koko pituudeltaan työkappaleen päälle. Aseta n. 9 mm sahausvyvyys ja suorakulmainen jiiirikulma. Käynnistä pyörösaha ja liikuta sitä tasaisesti ja kevyesti työntäen sahaussuuntaan.

Ura (34) soveltuu Bosch- ja Mafell-ohjainkiskojärjestelmille.

Ura (35) soveltuu Festool- ja Makita-ohjainkiskojärjestelmille.

Ruuvipuristimen (37) voi kiinnittää ohjainkiskon (36) uraan.

### Sahaus suuntaisohjaimen kanssa (katso kuvat M–O)

Suuntaisohjain (38) mahdollistaa tarkat sahauskset työkappaleen reunaa pitkin tai mitoiltaan samanlaisten liuskojen sahausken.

Työnnä suuntaisohjaimen (38) ohjaustangot pohjalevyn (8) ohjaimien läpi. Asenna siipiruuvit (11) molemmin puolin kuvassa näkyvällä tavalla, mutta älä vielä kiristä siipiruuveja (11).

Aseta haluamasi sahausleveys asteikkoarvona vastaavaan sahausmerkkiin (13) tai (12), Sahausmerkit. Kiristä siipiruuvit (11).

**Huomautus:** kun haluat suurentaa pohjalevyä (8), asenna suuntaisohjain (38) 180° verran käännetyssä asennossa (katso kuva N).

### Sahaus apuohjainta käyttäen (katso kuva P)

Suurien työkappaleiden tai suorien reunojen työstöä varten voi kiinnittää työkappaleeseen avuksi laudan tai listan ja ohjata pyörösahaa työntämällä pohjalevyä apuohjainta pitkin.

### Kiinnityskoukku (katso kuva C)

Kiinnityskoukulla (31) voit ripustaa sähkötyökalun esimerkiksi tikapuihin. Käännä sitä varten kiinnityskoukku (31) haluamaasi asentoon.

► **Suojaa sahanterää tahattomalta kosketukselta, kun sähkötyökalu on ripustettu koukun varaan. Loukkaantumisaara.**

Käännä kiinnityskoukku (31) takaisin runkoa vasten, kun haluat työskennellä sähkötyökalun kanssa.

### Jiirikulman asteikkomerkin säätäminen (katso kuva I)

Sähkötyökalun raskaan tai pitkäaikaisen käytön jälkeen voi olla tarpeen säätää jiirikulman asteikkomerkkiä (39). Kierrä sitä varten ruuvia (40) ulos- tai sisäänpäin, kunnes sahan-

terä on 90° kulmassa pohjalevyn (8) nähden. Säädä ruuvia (40) punainen asteikkomerkki (39) asteikon (9) nolapisteeseen.

## Hoito ja huolto

### Huolto ja puhdistus

- **Ota akku pois sähkötyökalusta, ennen kuin teet sähkötyökaluun liittyviä töitä (esim. huolto, käyttötartvikkeen vaihto jne.).** Käynnistyskytkimen tahaton painallus aiheuttaa loukkaantumisaaraan.
- **Pidä aina sähkötyökalua ja sen tuuletusaukot puhtaina, jotta voit työskennellä hyvin ja turvallisesti.**

Heilurisuojuksen täytyy aina liikkua esteettömästi ja sulkeutua itsestään. Pidä siksi heilurisuojuksen ympäristö aina puhtaana. Poista pöly ja purut siveltimellä.

Pinnoittamattomat sahanterät voidaan suojata korroosiolta ohuella öljykerroksella (hapoton öljy). Poista taas öljy ennen sahausta, koska puuhun muutoin saattaa tulla öljyläikkä.

Sahanterässä olevat hartsi- tai liimajännökset johtavat huoноon sahausjälkeen. Puhdista sen tähden aina sahanterät heti käytön jälkeen.

### Asiakaspalvelu ja käyttöneuvonta

#### Suomi

Puh.: 0800 98044

Linkki huolto-osoitteisiin ja takuuehtoihin löytyy viimeiseltä sivulta.

Ilmoita kaikissa kyselyissä ja varaosatilauksissa 10-numeroinen tuotenumero, joka on ilmoitettu tuotteen mallikilvessä.

### Hävitys

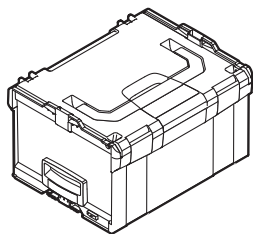
Sähkötyökalut, akut, lisätarvikkeet ja pakkaukset tulee toimittaa ympäristöstävälliseen uusiokäyttöön.



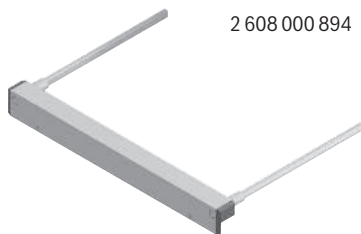
Älä heitä sähkötyökaluja tai akkuja/paristoja talousjätteisiin!

### Koskee vain EU-maita:

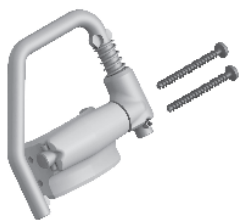
Sähkö- ja elektroniikkalaitteet sekä käytöstä poistetut akut/paristot, jotka eivät ole enää käyttökelpoisia, on kerättävä erikseen ja hävitettävä ympäristöstävällisellä tavalla. Toimita ne ohjeen mukaisiin keräyspisteisiin. Virheellinen hävittäminen voi olla haitallista ympäristölle ja terveydelle jätteen mahdollisesti sisältämien vaarallisten aineiden vuoksi.



1 600 A01 2G2  
(L-BOXX 238)



2 608 000 894



2 608 000 816



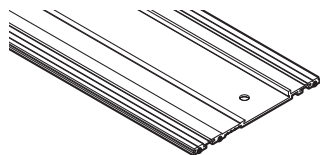
1 600 A00 1F8



2 608 000 696

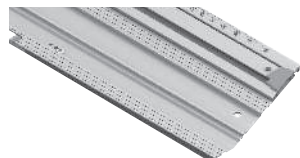


1 600 Z00 009



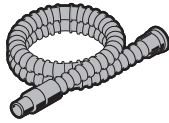
FSN

- 1 600 Z00 005 (800 mm)
- 1 600 Z00 006 (1100 mm)
- 1 600 Z00 00F (1400 mm)
- 1 600 Z00 007 (1600 mm)
- 1 600 Z00 008 (2100 mm)
- 1 600 Z00 00A (3100 mm)



FSN X

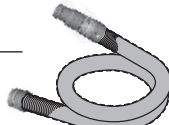
- 1 600 A02 V3R (FSN 300 X)
- 1 600 A02 V3S (FSN 440 X)
- 1 600 A02 V3T (FSN 740 X)



Ø 28 mm:  
2 608 000 772 (3.2 m)



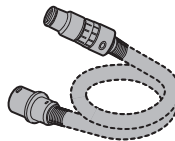
GAS 18V-12 MC



Ø 28 mm:  
2 608 000 885 (4 m)



GAS 12-40 MA



Ø 22 mm:  
2 608 000 567 (5 m)  
Ø 35 mm:  
2 608 000 565 (5 m)



GAS 35 M AFC



GAS 55 M AFC



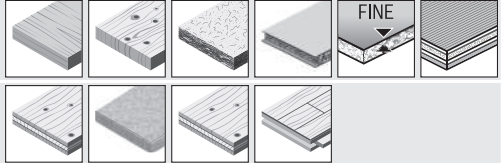
Ø 22 mm:  
2 608 000 568 (5 m)  
Ø 35 mm:  
2 608 000 566 (5 m)



## Expert ◆ ◆ ◆ ◆



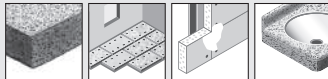
expert <sup>10T</sup> Wood



expert <sup>10T</sup> LaminatedPanel



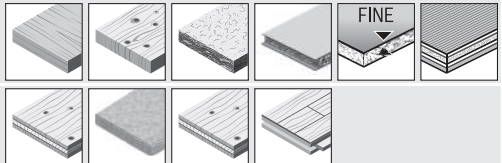
expert <sup>10T</sup> FiberCement



## Standard ◆ ◆ ◆



standard <sup>10T</sup> Wood



# Legal Information and Licenses

## 1 - Open Source Components

### 1.1 - Infineon TLE Library, 1.2.4

BSD 3-Clause

Copyright © 2015, Infineon Technologies AG

All rights reserved.

Redistribution and use in source and binary forms, with or without modification, are permitted provided that the following conditions are met:

- Redistributions of source code must retain the above copyright notice, this list of conditions and the following disclaimer.
- Redistributions in binary form must reproduce the above copyright notice, this list of conditions and the following disclaimer in the documentation and/or other materials provided with the distribution.
- Neither the name of the copyright holders nor the names of its contributors may be used to endorse or promote products derived from this software without specific prior written permission.

THIS SOFTWARE IS PROVIDED BY THE COPYRIGHT HOLDERS AND CONTRIBUTORS "AS IS" AND ANY EXPRESS OR IMPLIED WARRANTIES, INCLUDING, BUT NOT LIMITED TO, THE IMPLIED WARRANTIES OF MERCHANTABILITY AND FITNESS FOR A PARTICULAR PURPOSE ARE DISCLAIMED. IN NO EVENT SHALL THE COPYRIGHT OWNER OR CONTRIBUTORS BE LIABLE FOR ANY DIRECT, INDIRECT, INCIDENTAL, SPECIAL, EXEMPLARY, OR CONSEQUENTIAL DAMAGES (INCLUDING, BUT NOT LIMITED TO, PROCUREMENT OF SUBSTITUTE GOODS OR SERVICES; LOSS OF USE, DATA, OR PROFITS; OR BUSINESS INTERRUPTION) HOWEVER CAUSED AND ON ANY THEORY OF LIABILITY, WHETHER IN CONTRACT, STRICT LIABILITY, OR TORT (INCLUDING NEGLIGENCE OR OTHERWISE) ARISING IN ANY WAY OUT OF THE USE OF THIS SOFTWARE, EVEN IF ADVISED OF THE POSSIBILITY OF SUCH DAMAGE.

### 1.2 - ARM CMSIS DSP, 1.4.1

BSD-3-Clause

Copyright © 2010-2013 ARM Limited. All rights reserved.

All rights reserved.

Redistribution and use in source and binary forms, with or without modification, are permitted provided that the following conditions are met:

- Redistributions of source code must retain the above copyright notice, this list of conditions and the following disclaimer.
- Redistributions in binary form must reproduce the above copyright notice, this list of conditions and the following disclaimer in the documentation and/or other materials provided with the distribution.
- Neither the name of ARM nor the names of its contributors may be used to endorse or promote products derived from this software without specific prior written permission.

THIS SOFTWARE IS PROVIDED BY THE COPYRIGHT HOLDERS AND CONTRIBUTORS "AS IS" AND ANY EXPRESS OR IMPLIED WARRANTIES, INCLUDING, BUT NOT LIMITED TO, THE IMPLIED WARRANTIES OF MERCHANTABILITY AND FITNESS FOR A PARTICULAR PURPOSE ARE DISCLAIMED. IN NO EVENT SHALL COPYRIGHT HOLDERS AND CONTRIBUTORS BE LIABLE FOR ANY DIRECT, INDIRECT, INCIDENTAL, SPECIAL, EXEMPLARY, OR CONSEQUENTIAL DAMAGES (INCLUDING, BUT NOT LIMITED TO, PROCUREMENT OF SUBSTITUTE GOODS OR SERVICES; LOSS OF USE, DATA, OR PROFITS; OR BUSINESS INTERRUPTION) HOWEVER CAUSED AND ON ANY THEORY OF LIABILITY, WHETHER IN CONTRACT, STRICT LIABILITY, OR TORT (INCLUDING NEGLIGENCE OR OTHERWISE) ARISING IN ANY WAY OUT

OF THE USE OF THIS SOFTWARE, EVEN IF ADVISED OF THE POSSIBILITY OF SUCH DAMAGE.

### 1.3 - ARM CMSIS Cortex-M Core, 3.20

BSD 3-Clause

Copyright © 2009 - 2013 ARM LIMITED

All rights reserved.

Redistribution and use in source and binary forms, with or without modification, are permitted provided that the following conditions are met:

- Redistributions of source code must retain the above copyright notice, this list of conditions and the following disclaimer.
- Redistributions in binary form must reproduce the above copyright notice, this list of conditions and the following disclaimer in the documentation and/or other materials provided with the distribution.
- Neither the name of ARM nor the names of its contributors may be used to endorse or promote products derived from this software without specific prior written permission.

THIS SOFTWARE IS PROVIDED BY THE COPYRIGHT HOLDERS AND CONTRIBUTORS "AS IS" AND ANY EXPRESS OR IMPLIED WARRANTIES, INCLUDING, BUT NOT LIMITED TO, THE IMPLIED WARRANTIES OF MERCHANTABILITY AND FITNESS FOR A PARTICULAR PURPOSE ARE DISCLAIMED. IN NO EVENT SHALL COPYRIGHT HOLDERS AND CONTRIBUTORS BE LIABLE FOR ANY DIRECT, INDIRECT, INCIDENTAL, SPECIAL, EXEMPLARY, OR CONSEQUENTIAL DAMAGES (INCLUDING, BUT NOT LIMITED TO, PROCUREMENT OF SUBSTITUTE GOODS OR SERVICES; LOSS OF USE, DATA, OR PROFITS; OR BUSINESS INTERRUPTION) HOWEVER CAUSED AND ON ANY THEORY OF LIABILITY, WHETHER IN CONTRACT, STRICT LIABILITY, OR TORT (INCLUDING NEGLIGENCE OR OTHERWISE) ARISING IN ANY WAY OUT OF THE USE OF THIS SOFTWARE, EVEN IF ADVISED OF THE POSSIBILITY OF SUCH DAMAGE.

### 1.4 - NanoPb, 0.3.9.9

Zlib

Copyright © 2011 Petteri Aimonen <jpa at nanopb.mail.kapsi.fi>

This software is provided 'as-is', without any express or implied warranty. In no event will the authors be held liable for any damages arising from the use of this software.

Permission is granted to anyone to use this software for any purpose, including commercial applications, and to alter it and redistribute it freely, subject to the following restrictions:

1. The origin of this software must not be misrepresented; you must not claim that you wrote the original software. If you use this software in a product, an acknowledgment in the product documentation would be appreciated but is not required.
2. Altered source versions must be plainly marked as such, and must not be misrepresented as being the original software.
3. This notice may not be removed or altered from any source distribution.

## 2 - Warranty Disclaimer

This product contains Open Source Software components which underly Open Source Software Licenses. Please note that Open Source Licenses contain disclaimer clauses. The text of the Open Source Licenses that apply are included in this manual under "Legal Information and Licenses".

Servicekontakte  
Service Contacts  
Contacts de Service  
Contactos de Servicio  
Контакты сервисных центров



<https://www.bosch-pt.com/serviceaddresses>

Garantiebedingungen  
Guarantee Conditions  
Conditions de Garantie  
Condiciones de Garantía  
Условия гарантии



<https://www.bosch-pt.com/guarantee/202601>